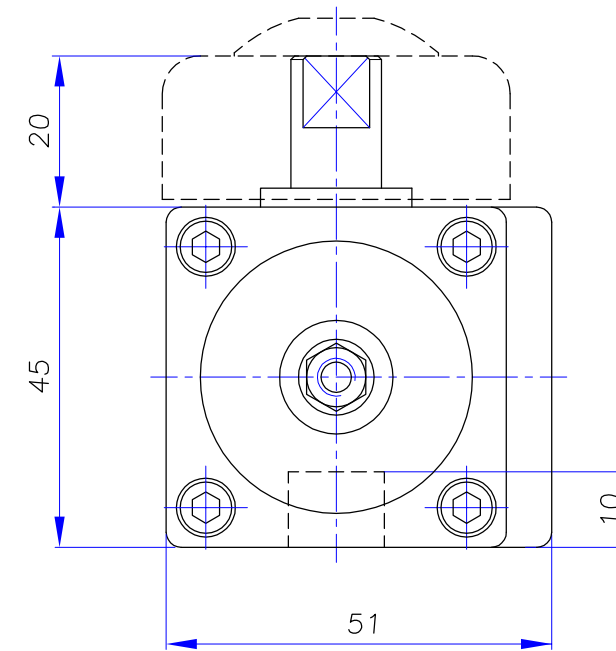
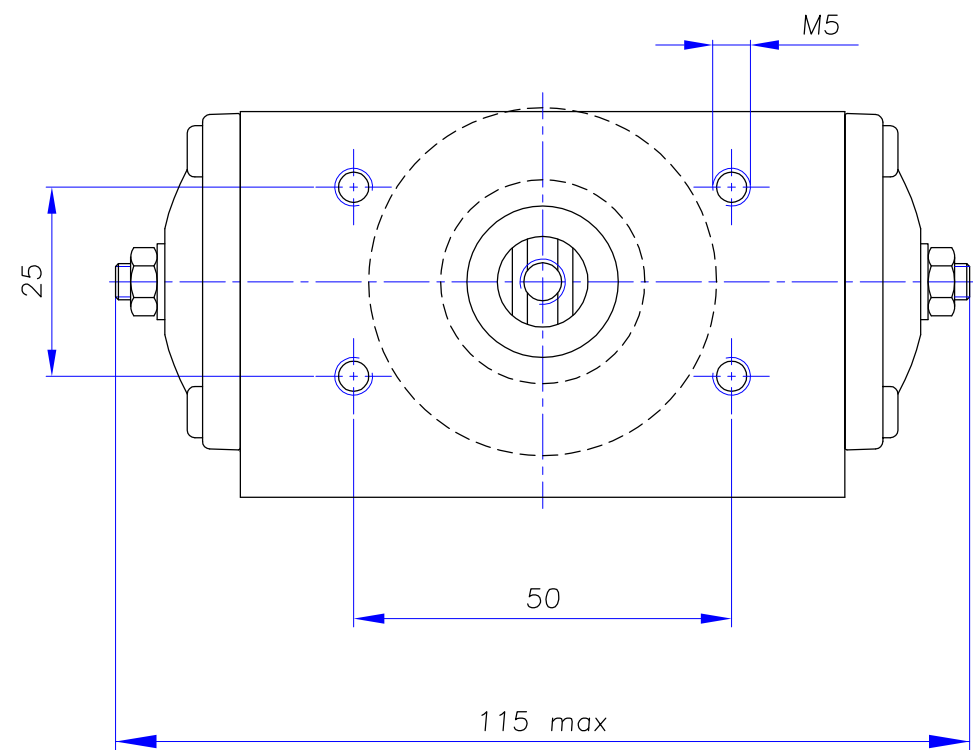
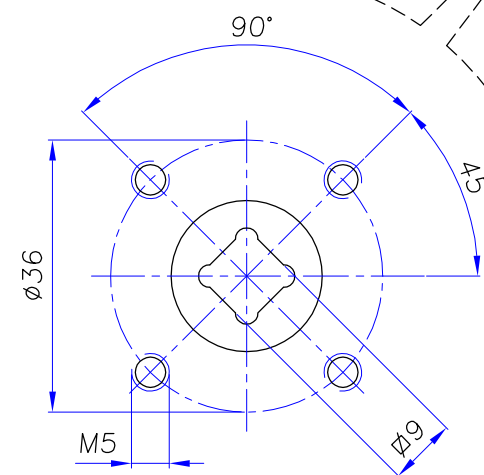


"NAMUR" connection for solenoid valve

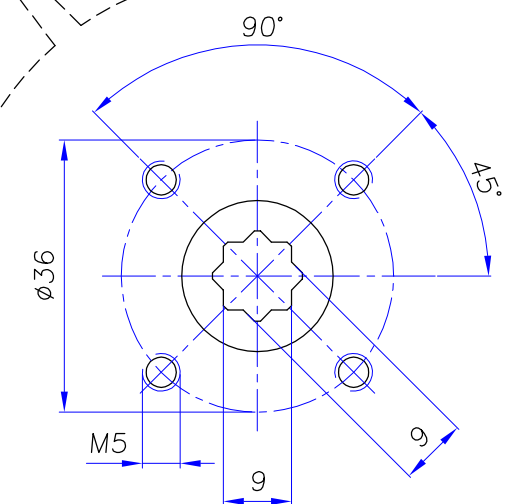


HOLES according to ISO 5211 (DIN3337) - f03

HOLES according to ISO 5211 (DIN3337) - f03



square connection type



polygonal connection type

SEMILAVORATO	//	PESO (Kg)	0,510	02	TESTATE PRESSOFUSE	03/04/03	Luciani G.
MATERIALE	//	TRATT. SUPERF. / TERMICO	//	00	EMISSIONE	10/03/99	Luciani G.
				I.M.	RIF. MODIFICA	FIRMA	DATA
<b>A3</b>		SCALA	1:1	SMUSSI NON QUOTATI	0,5x45°	RACCORDI NON QUOTATI	R1
		20060 Trezzano Rosa (MI) ITALY Via Trieste, 8 Tel. (02) 92010204 Fax (02) 92010216		DISEGNATO	Luciani G.	DATA	03/04/03
				CONTROLLATO		DATA	
				DENOMINAZIONE			
				OVERALL DIMENSIONS			
				PNEUMATIC ROTARY ACTUATOR AP0			
				COMPLESSIVO			
		CODICE		NR. DISEGNO		I.M.	
		//		i0088		02	